

A

B

C

D

QUOTE SENZA INDICAZIONE DI TOLLERANZA
DIMENSION WITHOUT TOLERANCE

UNI ISO 2768

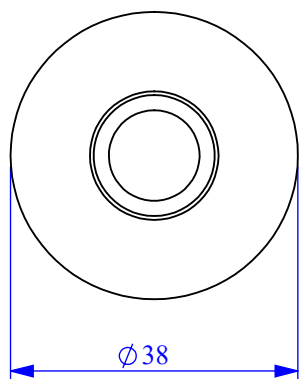
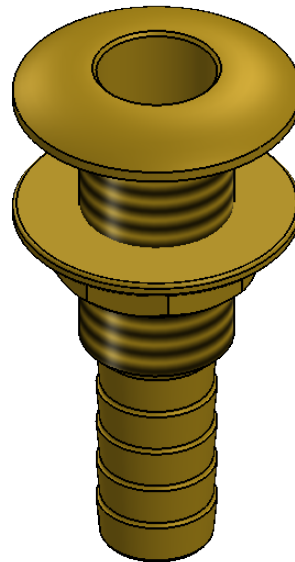
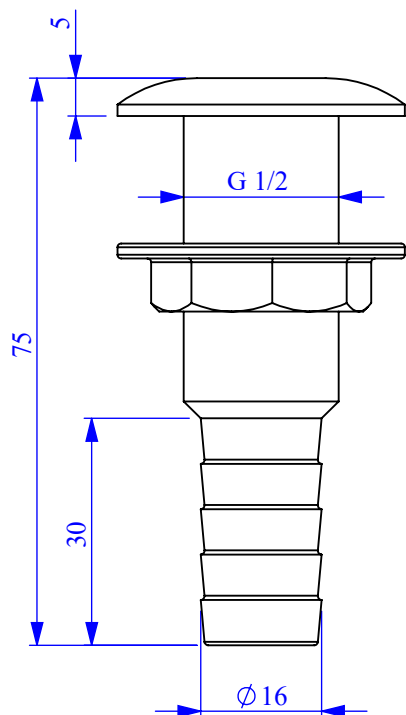
 PRECISO MEDIO GROSS.

RAGGI

RADIUS

tutti i raggi non quotati e non rappresentati,
ma essenziali per la lavorazione, hanno valore

R 1mm



MATERIALE
MATERIAL

Ottone SuperPress

PESO Sp
DENSITY

Kg/cm³

VOLUME
VOLUME

cm³

MASSA
MASS

Kg

SCALA
SCALE

1:1

TAV-N
SHEET

1

DISEGNATORE
DESIGNER

Bonardi Mirko

CODICE COMPONENTE
NUMBER PART

17.203.80

DESCRIZIONE COMPONENTE
PART DESCRIPTION

Scarico a mare in ottone
lunghezza 75mm (ex 72.C)

FIRMA
SIGNATURE