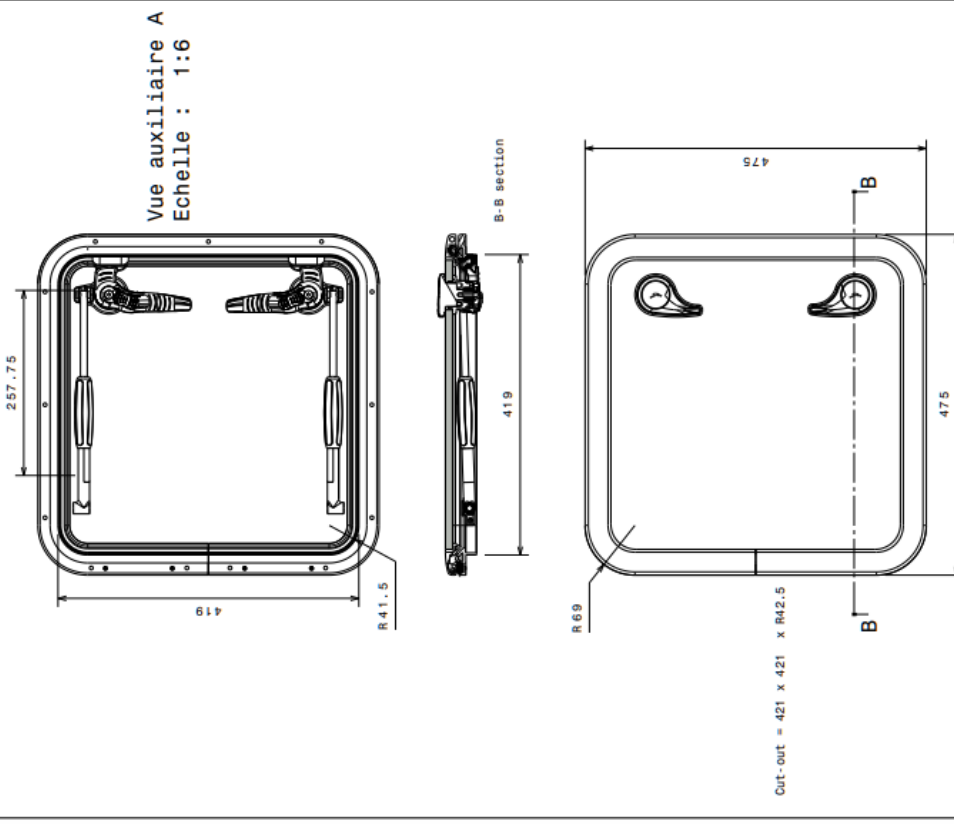


Ind	date	dess.	modifications								
-	-	-	-								
matière/material : -											
Echelle Scale: 1:6											
<table border="1"> <tr> <td>tol. gén. : ±0,1mm</td> <td>Finition/finish: -</td> </tr> <tr> <td colspan="2"> <small>IL NE PEUT ÊTRE PRÉSENTÉ EN LA QUALITÉ DE DUT, IL NE PEUT ÊTRE COMMANDÉ NI RÉVISÉ NI RÉTRAVAILLÉ</small> </td> </tr> <tr> <td>dess. : MR</td> <td>le 13/03/07</td> </tr> <tr> <td>le 18/07/05</td> <td>vérif. JFR</td> </tr> </table>				tol. gén. : ±0,1mm	Finition/finish: -	<small>IL NE PEUT ÊTRE PRÉSENTÉ EN LA QUALITÉ DE DUT, IL NE PEUT ÊTRE COMMANDÉ NI RÉVISÉ NI RÉTRAVAILLÉ</small>		dess. : MR	le 13/03/07	le 18/07/05	vérif. JFR
tol. gén. : ±0,1mm	Finition/finish: -										
<small>IL NE PEUT ÊTRE PRÉSENTÉ EN LA QUALITÉ DE DUT, IL NE PEUT ÊTRE COMMANDÉ NI RÉVISÉ NI RÉTRAVAILLÉ</small>											
dess. : MR	le 13/03/07										
le 18/07/05	vérif. JFR										
<table border="1"> <tr> <td colspan="2"> GOÏOT <small>2, rue de l'Éclair, 44100 SAINTE-HEULÈNE FRANCE Tél : 02 51 22 00 20 Fax : 02 51 22 00 20</small> </td> <td> PANNEAU OPAL T22 OPAL HATCHE T22 </td> </tr> <tr> <td colspan="2"> A4 h </td> <td> Réf. : 116035 Dr. : P5090 </td> </tr> </table>				GOÏOT <small>2, rue de l'Éclair, 44100 SAINTE-HEULÈNE FRANCE Tél : 02 51 22 00 20 Fax : 02 51 22 00 20</small>		PANNEAU OPAL T22 OPAL HATCHE T22	A4 h		Réf. : 116035 Dr. : P5090		
GOÏOT <small>2, rue de l'Éclair, 44100 SAINTE-HEULÈNE FRANCE Tél : 02 51 22 00 20 Fax : 02 51 22 00 20</small>		PANNEAU OPAL T22 OPAL HATCHE T22									
A4 h		Réf. : 116035 Dr. : P5090									



Ind	date	dess.	modifications								
-	-	-	-								
matière/material : -											
Echelle Scale: 1:5											
<table border="1"> <tr> <td>tol. gén. : ±0,1mm</td> <td>Finition/finish: -</td> </tr> <tr> <td colspan="2"> <small>IL NE PEUT ÊTRE PRÉSENTÉ EN LA QUALITÉ DE DUT, IL NE PEUT ÊTRE COMMANDÉ NI RÉVISÉ NI RÉTRAVAILLÉ</small> </td> </tr> <tr> <td>dess. : JQ</td> <td>le 18/07/05</td> </tr> <tr> <td>le 18/07/05</td> <td>vérif. JFR</td> </tr> </table>				tol. gén. : ±0,1mm	Finition/finish: -	<small>IL NE PEUT ÊTRE PRÉSENTÉ EN LA QUALITÉ DE DUT, IL NE PEUT ÊTRE COMMANDÉ NI RÉVISÉ NI RÉTRAVAILLÉ</small>		dess. : JQ	le 18/07/05	le 18/07/05	vérif. JFR
tol. gén. : ±0,1mm	Finition/finish: -										
<small>IL NE PEUT ÊTRE PRÉSENTÉ EN LA QUALITÉ DE DUT, IL NE PEUT ÊTRE COMMANDÉ NI RÉVISÉ NI RÉTRAVAILLÉ</small>											
dess. : JQ	le 18/07/05										
le 18/07/05	vérif. JFR										
<table border="1"> <tr> <td colspan="2"> GOÏOT <small>2, rue de l'Éclair, 44100 SAINTE-HEULÈNE FRANCE Tél : 02 51 22 00 20 Fax : 02 51 22 00 20</small> </td> <td> PANNEAU OPAL T40 OPAL HATCHE T40 </td> </tr> <tr> <td colspan="2"> A4 h </td> <td> Réf. : 116025 Dr. : P4396 </td> </tr> </table>				GOÏOT <small>2, rue de l'Éclair, 44100 SAINTE-HEULÈNE FRANCE Tél : 02 51 22 00 20 Fax : 02 51 22 00 20</small>		PANNEAU OPAL T40 OPAL HATCHE T40	A4 h		Réf. : 116025 Dr. : P4396		
GOÏOT <small>2, rue de l'Éclair, 44100 SAINTE-HEULÈNE FRANCE Tél : 02 51 22 00 20 Fax : 02 51 22 00 20</small>		PANNEAU OPAL T40 OPAL HATCHE T40									
A4 h		Réf. : 116025 Dr. : P4396									