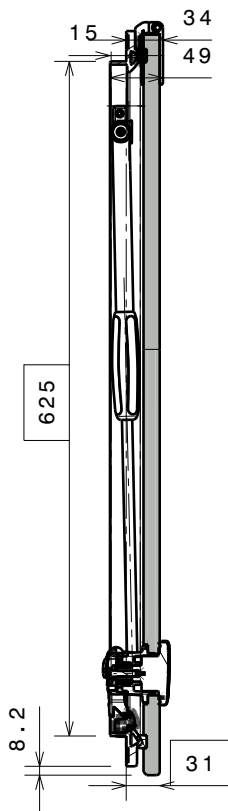
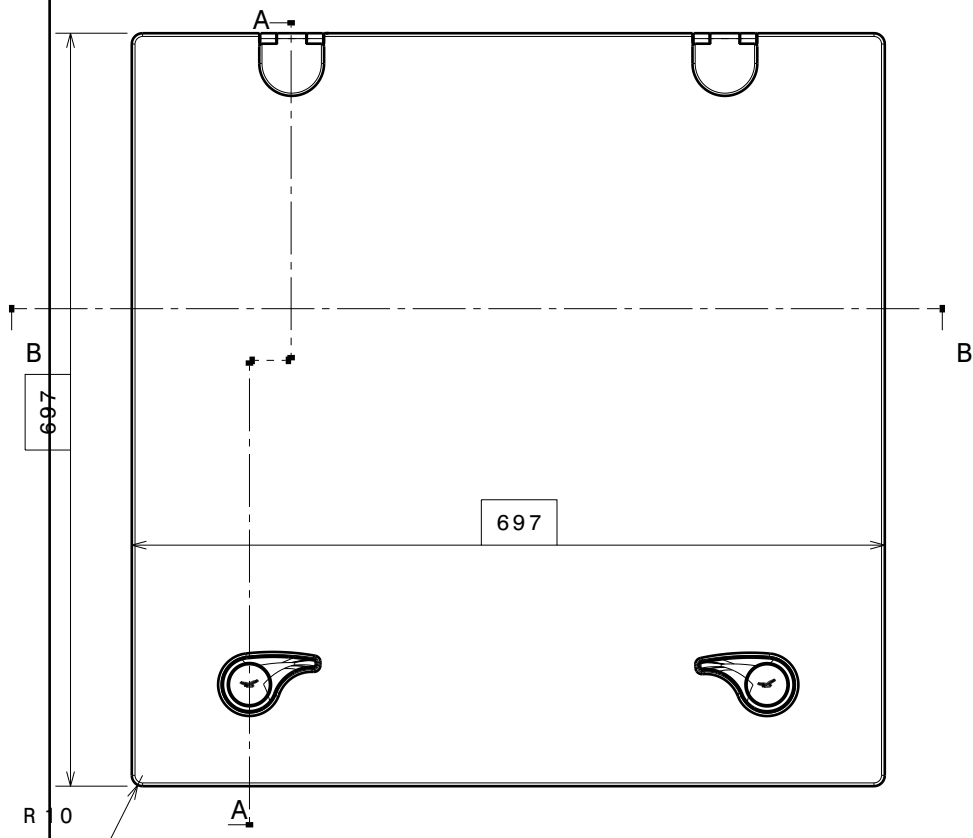
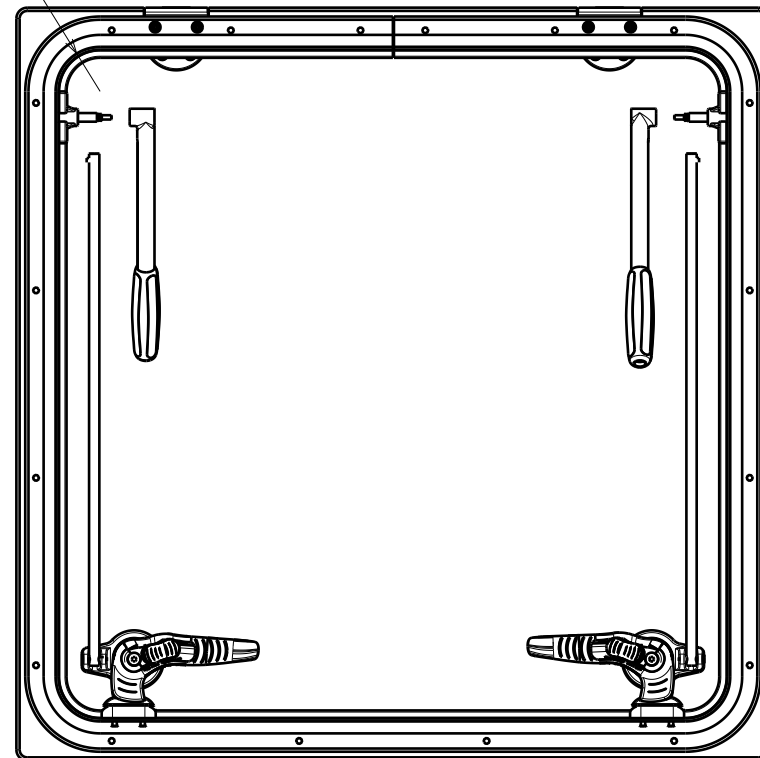


Coupe B-B
Echelle : 1:7




A-A section

R 41.5



Vue de derrière
Echelle : 1:7

Dimensions de découpe = 627 x 627 x R42.5
Cut-out dimensions = 627 x 627 x R42.5

ind	date	dess.	modifications	
matière/material : -			tol. gén.: $\pm 0.1\text{mm}$	Finition/finish: -
Echelle Scale: 1:5	dess.: MR	le 18/06/09	vérif. JFR	CE PLAN EST LA PROPRIETE DE LA SOCIETE GOIOT. IL NE PEUT ETRE COMMUNIQUE NI REPRODUIT SANS NOTRE AUTORISATION ECRITE.
	 <h2 style="margin: 0;">Panneau Flush T70</h2> <h3 style="margin: 0;">Flush hatch T70</h3>			
A4	h	3, rue du Chêne Lassé BP 89 44814 St-Herblain Cédex France tél : (33) 2 40 92 29 30 fax : (33) 2 40 92 29 40	Produit : Panneau Flush	Réf.: 116472
			Dr. : P5869	