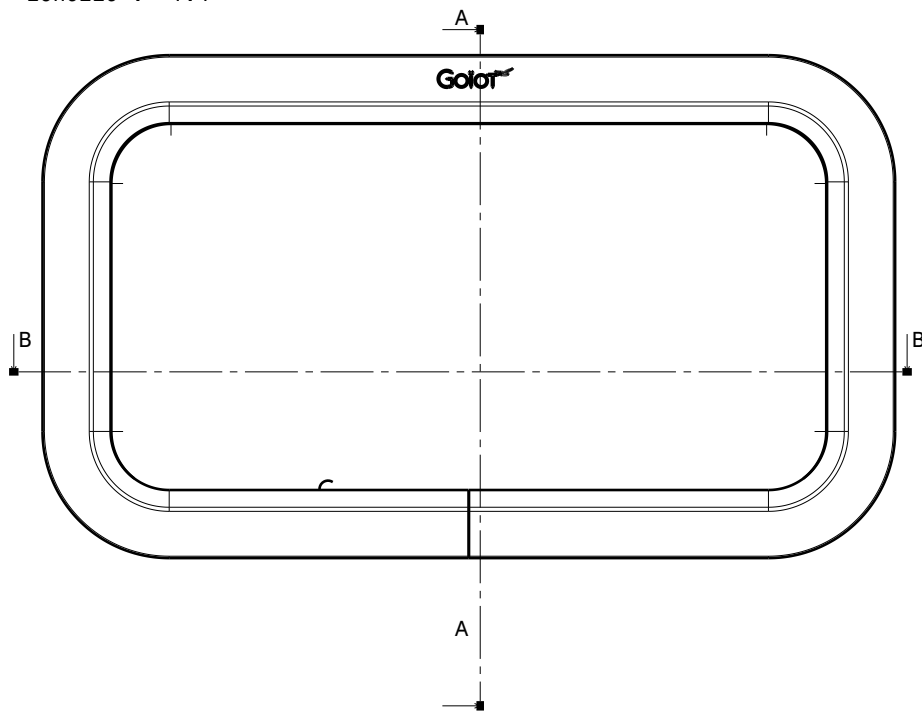
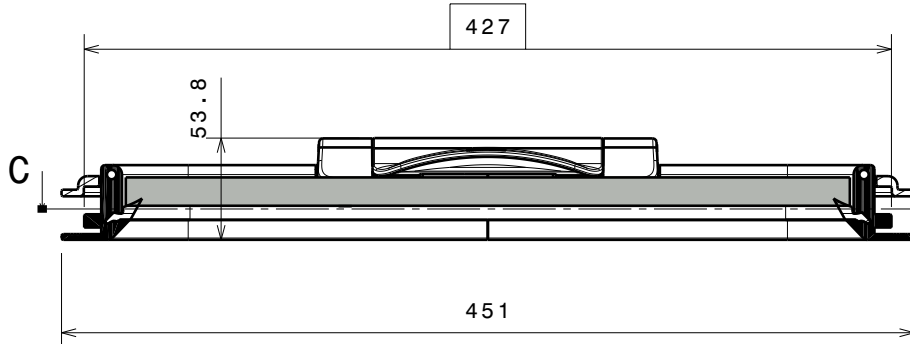
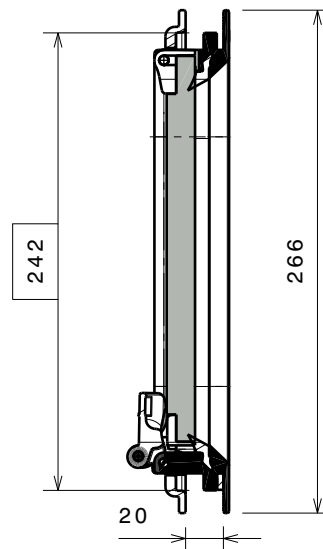


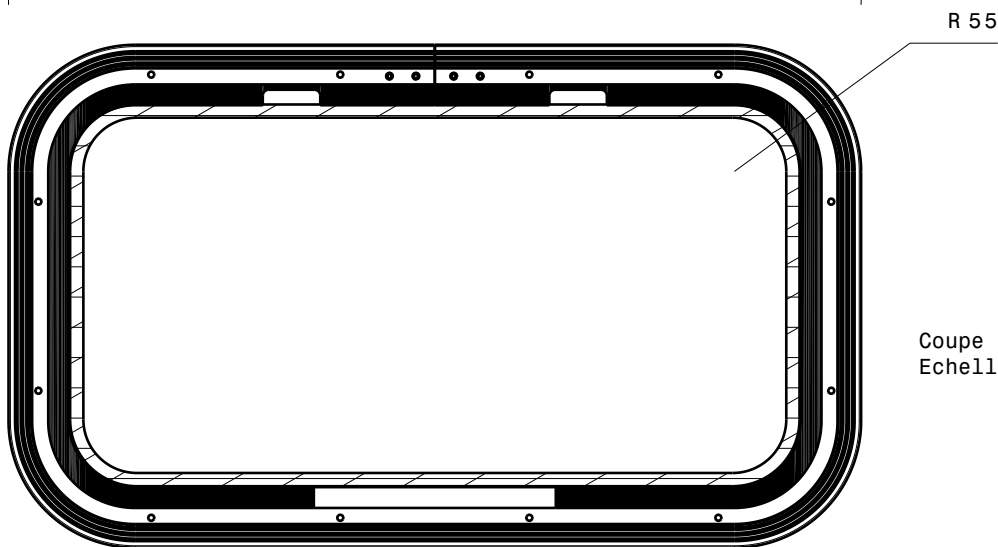
Vue de face  
Echelle : 1:4



Coupe A-A  
Echelle : 1:4



Coupe B-B / B-B section



Coupe C-C  
Echelle : 1:4

A	14/03/07	MR	Acrylic thickness becomes 15mm instead of 12mm		
ind	date	dess.	modifications		
matière/material : -				tol. gén.: $\pm 0.1\text{mm}$ $\pm 1^\circ$	Finition/finish: -
Echelle Scale: 1:4	dess.: MR	le 12/10/06	vérif. JFR	CE PLAN EST LA PROPRIETE DE LA SOCIETE GOIOT. IL NE PEUT ETRE COMMUNIQUE NI REPRODUIT SANS NOTRE AUTORISATION ECRITE.	
		Hublot rectangulaire ouvrant OPAL T05 429x244 Opening rectangular portlight OPAL T05 429x244			
		Produit : -		Réf.: 116411	Dr. : P4845

3, rue du Chêne Lassé  
BP 89  
44814 St-Herblain Cédex  
France  
Tél : (33) 2 40 92 29 30  
Fax : (33) 2 40 92 29 40