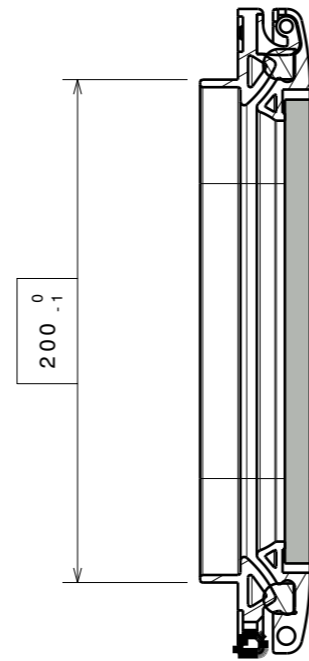
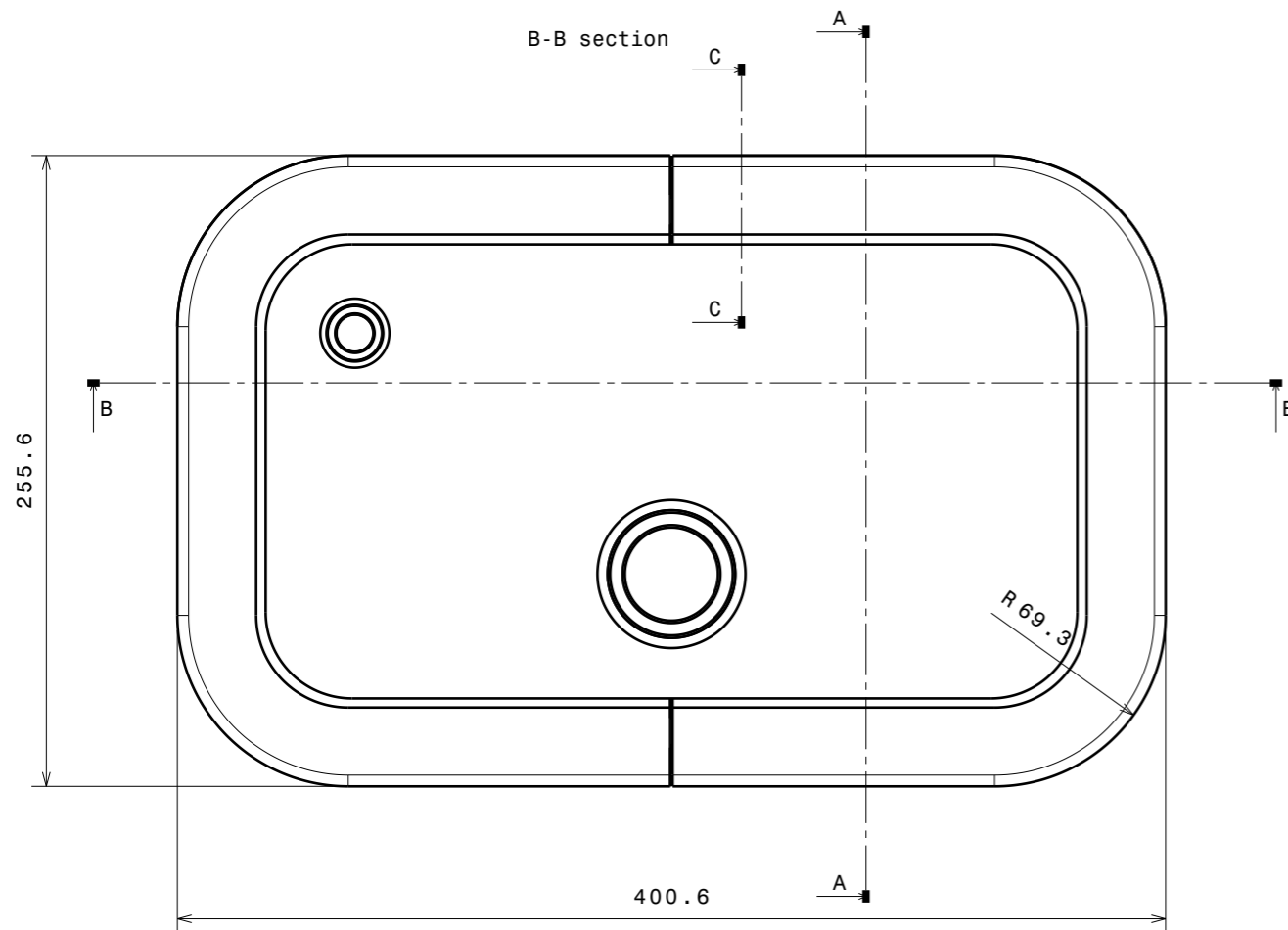
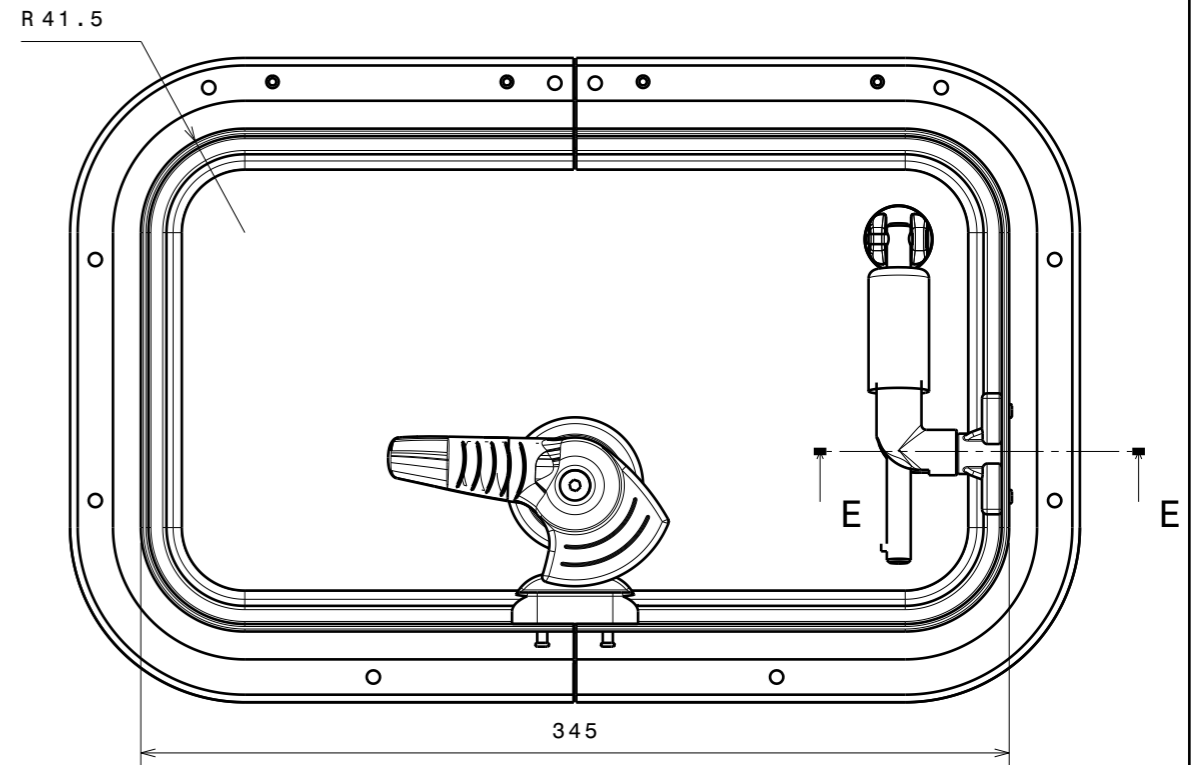


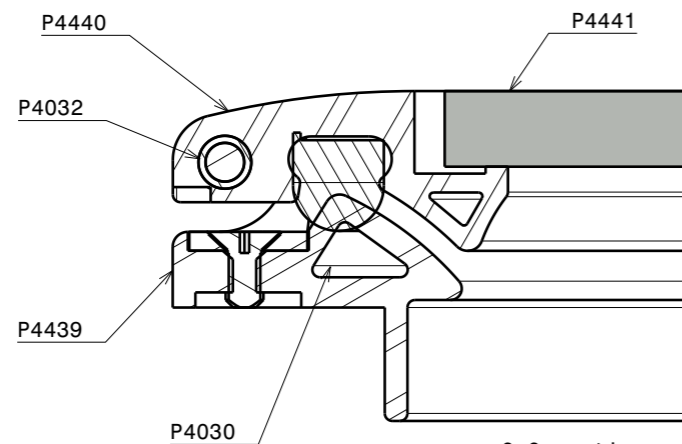
Coupe E-E
Echelle : 1:1



A-A section



Vue auxiliaire D
Echelle : 1:3



C-C section
Echelle / scale : 1:1

Cut-out = 347 x 202 x R42.5

B	18/02/14	MR	Modification du compas
A	23/08/11	JFR	T20 avec deux charnières - T20 with two hinges
ind	date	dess.	modifications
matière/material : -			tol. gén.: ±0.1mm ±1°
Echelle Scale: 1:4			dess.: JFR le 31/08/06 vérif. JFR
			Finition/finish: Poli miroir / mirror polished CE PLAN EST LA PROPRIETE DE LA SOCIETE GOIOT. IL NE PEUT ETRE COMMUNIQUE NI REPRODUIT SANS NOTRE AUTORISATION ECRITE.
3, rue du Chêne Lassé BP 89 44814 St-Herblain Cédex France Tél : (33) 2 40 92 29 30 Fax : (33) 2 40 92 29 40			PANNEAU OPAL T20 OPAL T20 HATCH Produit : - Réf.: 116023 Dr. : P4438