

**Color Combinations:** Splice and combine the ground wires to yield a different color.

**Combinaciones de color:** Empalme y combine los cables a tierra para conseguir un color diferente.

**Farbkombinationen:** Verbinden und kombinieren Sie die Masseleiter, um eine andere Farbe zu erhalten.

**Combinaisons de couleurs :** raccorder et combiner les fils de prise de terre pour obtenir une couleur différente.

**Red | Rojo | Rot | Rouge**

**Red | Rojo | Rot | Rouge**

**Green | Verde | Grün | Vert**

**Green | Verde | Grün | Vert**

**Blue | Azul | Blau | Bleu**

**Blue | Azul | Blau | Bleu**

**Red/Green | Rojo/Verde  
Rot/Grün | Rouge/Vert**

**Lime Green | Verde Limón  
Lindgrün | Vert citron**

**Red/Blue | Rojo/Azul |  
Rot/Blau | Rouge/Bleu**

**Magenta**

**Blue/Green | Azul/Verde  
Blau/Grün | Bleu/Vert**

**Aquamarine | Aguamarina  
Aquamarin | Aigue-marine**

**Red/Green/Blue | Rojo/Verde/Azul  
Rot/Grün/Blau | Rouge/Vert/Bleu**

**Blue-White | Azul-Blanco  
Blau-Weiß | Bleu-blanc**

# KICKER®

**KM Grille  
KM-Gitter**

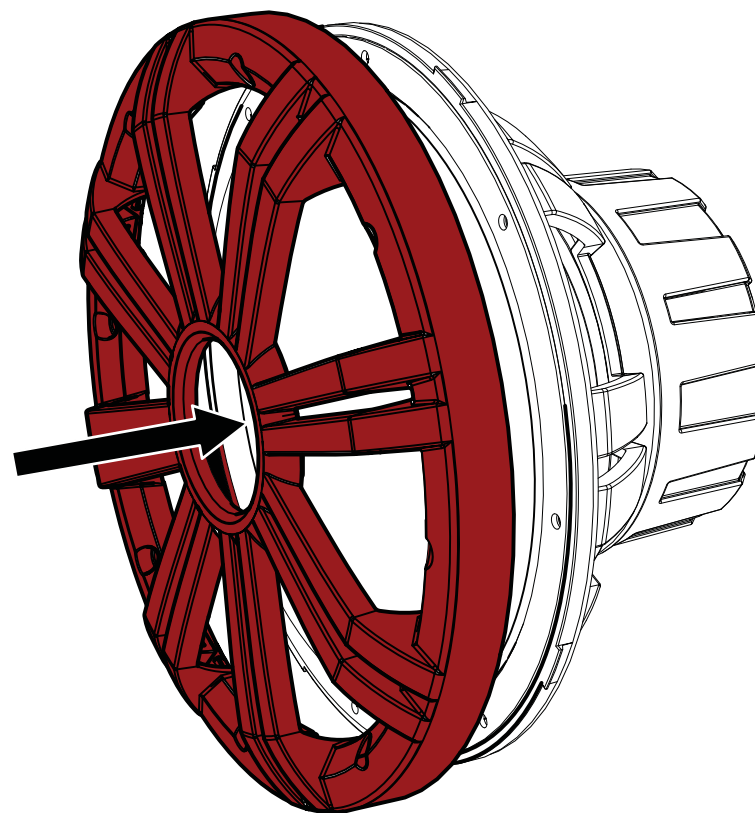
**Rejilla KM  
Grille KM**

- 1 Attach the new grille to the speaker. The KM Grilles use a snap-on configuration. You may need to rotate the grille slightly in either direction to engage the teeth.

Coloque la nueva rejilla del altavoz. Las rejillas KM utilizan una configuración a presión. Es posible que tenga que girar la rejilla ligeramente en cualquier dirección para enganchar los dientes.

Bringen Sie den neuen Kühlergrill an den Lautsprecher. Die KM-Gitter sind mit einer Schnappverschlusskonfiguration ausgestattet. Unter Umständen müssen Sie das Gitter leicht in jede Richtung zu drehen, um die Zähne zu engagieren.

Fixer la grille au haut-parleur en procédant de la même manière que pour son retrait. Les grilles KM utilisent une configuration encliquetable. Vous devrez peut-être tourner la grille légèrement dans les deux sens pour engager les dents.



KICKER products are warranted against defects. Duration and terms of warranty depend on the laws in the country in which it was purchased. For details see your local KICKER Dealer or [www.kicker.com/warranty](http://www.kicker.com/warranty).

Our goods come with guarantees that cannot be excluded under the **Australian Consumer Law**. You are entitled to a replacement or refund for a major failure and for compensation for any other reasonably foreseeable loss or damage. You are also entitled to have the goods repaired or replaced if the goods fail to be of acceptable quality and the failure does not amount to a major failure.

Les produits KICKER sont garantis contre les défauts. La durée et les modalités de la garantie dépendent des lois du pays dans lequel le produit a été acheté. Pour plus d'information veuillez vérifier auprès de votre distributeur local KICKER ou visiter le site : [www.kicker.com/warranty](http://www.kicker.com/warranty).

KICKER-Produkte haben eine Garantie gegen Material- und Verarbeitungsfehler. Dauer und Bedingungen der Garantie hängen von den Gesetzen des Landes ab, in dem sie erworben wurden. Bzgl. Einzelheiten wenden Sie sich bitte an Ihren örtlichen KICKER-Händler oder besuchen Sie [www.kicker.com/warranty](http://www.kicker.com/warranty)

Los productos KICKER están garantizados contra defectos. La duración y los términos de la garantía dependen de las leyes del país en donde se realizó la compra. Para más detalles consulte a su distribuidor local de KICKER o visite [www.kicker.com/warranty](http://www.kicker.com/warranty).

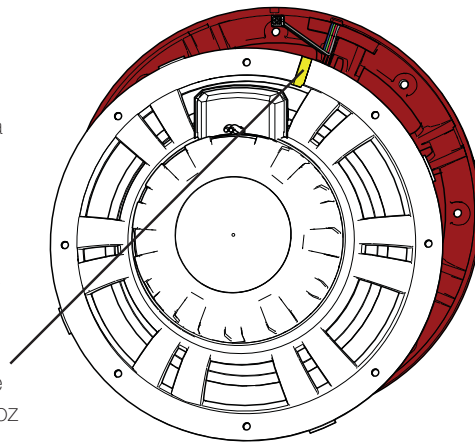
- 2** Wrap the LED wiring around the speaker flange. The new back gasket will cover it.

Envolver rodea el brida alambre. Nueva junta lo cubrirá.

Wickeln Sie LED-Draht um Boxenflansches. Neue zurück Dichtung Wird es decken.

Enrouler fil autour de la bride du haut-parleur LED. Le joint arrière va couvrir.

speaker flange  
brida del altavoz  
Boxenflansch  
bride haut-parleur

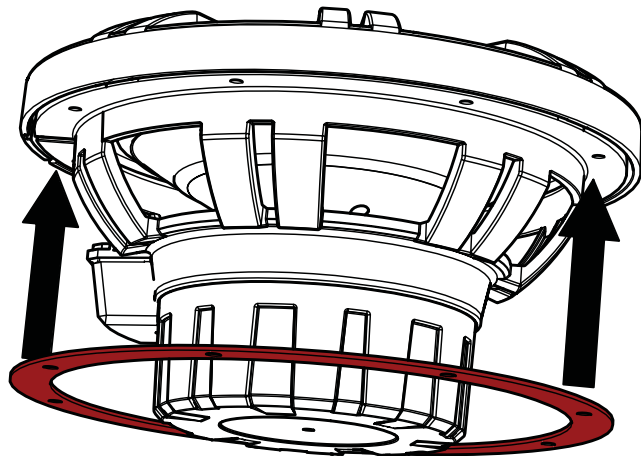


- 3** Peel off the protective film on the adhesive for the new back gasket and place it on the back of the speaker. This also helps cover and hold the wiring in place.

Despegue el adhesivo para la nueva junta posterior y colóquelo detrás del parlante. Esto también ayuda a cubrir y mantener el cableado.

Ziehen Sie den Klebestreifen für die neue rückseitige Dichtung ab und platzieren Sie sie an der Rückseite des Lautsprechers. Dies hilft auch beim Abdecken und Halten der Verdrahtung.

Décoller l'adhésif du nouveau joint d'étanchéité arrière et positionner celui-ci à l'arrière de l'enceinte. Cela permet également de couvrir et de maintenir le câblage.



- 4** **LED Wiring:** When hard-wiring the RGB lighting, the black lead is +12V and the red, green, and blue leads are ground. There are seven colors available, depending on your wiring configuration. KICKER recommends using the KMLC lighting controller (sold separately) for more colors, patterns, and special effects.

**Cableado de LED:** Al cablear la iluminación RGB, el terminal negro es +12V y el rojo, verde y azul son a tierra. Existen siete colores disponibles, dependiendo de su configuración de cableado. Para más colores, patrones y efectos especiales, KICKER recomienda el uso de un controlador de alumbrado KMLC (vendido por separado).

**LED-Verdrahtung:** Bei Verkablung der RGB-Beleuchtung gilt: Der schwarze Draht ist +12V und die roten, grünen und blauen Drähte sind Erdungsdrähte. Je nach Verdrahtungskonfiguration sind sieben Farben vorhanden. KICKER empfiehlt die Verwendung der KMLC-Beleuchtungssteuereinheit (separat erhältlich), um weitere Farben, Muster und Spezialeffekte zu erhalten.

**Câblage LED :** en cas de câblage d'éclairage RGB, le fil noir est à +12 V et les fils rouge, vert et bleu sont reliés à la masse. Il existe sept couleurs disponibles, selon votre configuration de câblage. KICKER vous recommande d'utiliser la commande d'éclairage KMLC (vendue séparément) pour davantage de couleurs, de motifs et d'effets spéciaux.



1. +12V

2. 2A Fuse (Max)  
2A Fusible (Max)  
2A Sicherung (Max)  
2 A fusible (Max)

3. Ground  
Conexión a tierra  
Erdung  
Prise de terre

4. battery  
batería  
batterie

