



Low-Profile Swivel Base



2207003

CAUTION:
READ THIS MANUAL CAREFULLY
BEFORE OPERATING YOUR
NEW CANNON® ACCESSORY.
RETAIN FOR FUTURE REFERENCE.

NOTE: Do not return your CANNON® accessory to your retailer. Your retailer is not authorized to repair or replace this unit. You may obtain service by:

- calling CANNON® at 1-800-227-6433;
- returning your accessory to the Factory Service Center; 121 Power Drive, Mankato, MN 56001

Please include proof of purchase, and purchase date for warranty service with any of the above options.



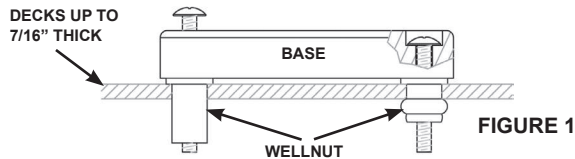
1903002

Instruction Manual

Mounting the Swivel Base

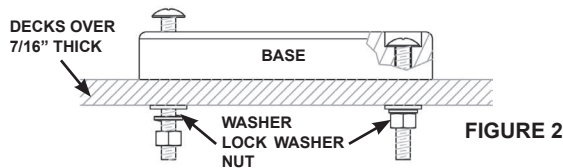
Decks Less Than 7/16" Thick: Where access to the underside of the deck is not available, the swivel base can be mounted using wellnuts. Use the base as a template to mark locations and drill four 1/2" holes. Using four 1/4"-20 x 2.25" truss head bolts and four wellnuts, mount the base. Tighten the screws so the wellnuts are firmly compressed as pictured (see Figure 1).

NOTE: Wellnuts cannot be used for decks thicker than 7/16".



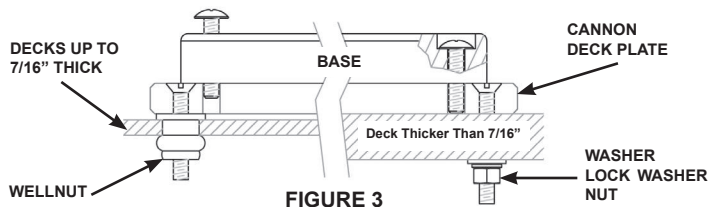
Decks More Than 7/16" Thick: For decks thicker than 7/16" or where access to the underside of the deck is available, the swivel base can be mounted using bolts, nuts, and washers. Use the base as a template to mark locations and drill four 9/32" holes. Using four of each 1/4"-20 truss head bolts, flat washers (not included), lock-washers, and nuts, mount the base as pictured (see Figure 2).

NOTE: Thickness of boat deck will determine length of bolt required.



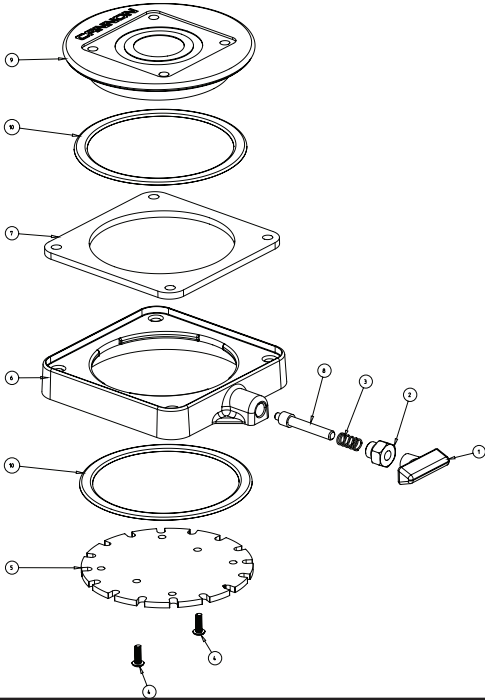
Decks Less Than 1/4" Thick: To prevent deflection and add stability to decks thinner than 1/4", we recommend using a Cannon Deck Plate (part no. 2200693). To mount the Deck Plate, use it as a template to mark hole locations. Fasten it to your boat with four 1/4"-20 flat head machine screws with wellnuts, if you cannot access the underside of the deck, or with washers and nuts if you do have access under the deck (see Figure 3).

IMPORTANT: We highly recommend using the Deck Plate for downriggers with telescopic booms



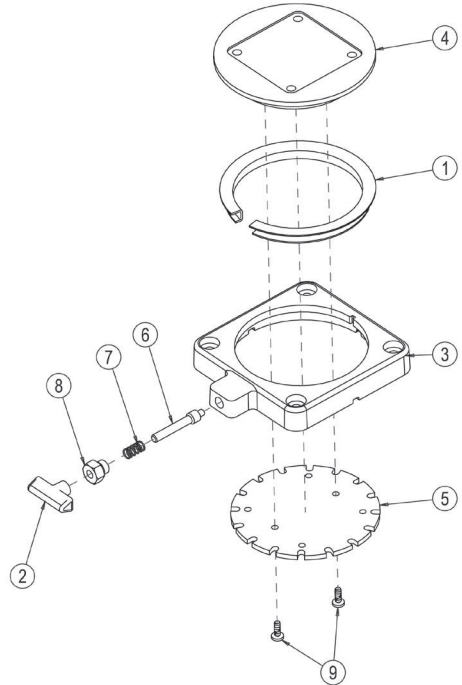
Parts List—2207003

ITEM#	QTY.	PART#	PART NAME
1	1	2249001	HDW KNB RELEASE PIN
2	1	2277001	HDW RETAINER RELEASE NUT
3	1	2287002	HDW SPRING RELEASE PIN
4	2	2372100	SCREW, #8-18 x 5/8
5	1	3391919	PLATE-INDEX TS
6	1	3391923	BASE, SW IVEL MOLDED
7	1	3391958	PLATE, SUPPORT TOP
8	1	3392600	PIN - RELEASE
9	1	3396430	TOP, SW IVEL MOLDED
10	2	9010004	HDW BEARING SW IVEL BASE



Parts List—1903002

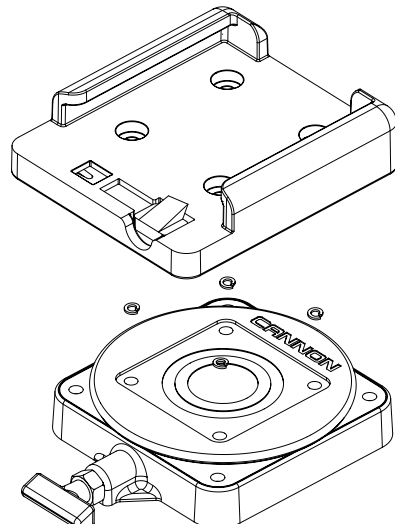
ITEM #	PART#	DESCRIPTION
1	3390000	BEARING-FLANGE 4.00 ID
2	3390110	KNOB-RELEASE PIN TS
3	3391910	BASE-SWIVEL TS
4	3391911	PLATE-SWIVEL TS
5	3391919	PLATE-INDEX TS
6	3392610	PIN-RELEASE SS
7	3392720	SPRING-COMP .26IDX.62LG
8	3393112	NUT-RET 7/16-14 THD TS
9	3393401	SCREW-#8-32 X 5/8 PPMS [2EA]



Mounting the Tablock Base

(For Lake-Troll Users)

When mounting a tablock base, it is necessary to place 4 split lock washers between the two bases (as shown to the right). This will allow the swivel base to rotate easily with the tablock base. Mount the tablock base with 1/4"-20 x 1 1/2" truss head screws to the swivel base.



CANNON® LIMITED WARRANTY

Johnson Outdoors Inc. warrants to the original purchaser that if the accompanying product (see exclusions below) proves to be defective in material or workmanship within the following warranty periods, Johnson Outdoors Inc. will, at its option, either repair or replace same without charge (but no cash refunds will be made):

- 1) The boom, motor, and reels, plus all Lexan® parts, including but not limited to frames and bases, will be free from defects in materials and workmanship, subject to normal wear and tear, for the original purchaser's lifetime.
- 2) All other items will have 1-year limited warranties from the date of original retail purchase, except THE FOLLOWING ITEMS THAT HAVE NO WARRANTY WHATSOEVER: boot covers, clothing, Dacron line, rubber bands, swivel lock pin, weights, and wire cable.

This limited warranty may be enforced only by the original purchaser; all subsequent purchasers acquire the product "as is" without any benefit of this limited warranty. Repair or replacement of the product as set forth in this limited warranty shall be the original purchaser's sole and exclusive remedy and Johnson Outdoors Inc.'s sole and exclusive liability for breach of this warranty.

EXCLUSIONS

This warranty does not apply in the following circumstances:

- When the product has been connected, installed, combined, altered, adjusted, serviced, repaired, or handled in a manner other than according to the instructions furnished with the product
- When any defect, problem, loss, or damage has resulted from any accident, misuse, negligence, carelessness, or abnormal use, or from any failure to provide reasonable and necessary maintenance in accordance with the instructions of the owner's manual

LIMITATION AND EXCLUSION OF IMPLIED WARRANTIES AND CERTAIN DAMAGES

THERE ARE NO EXPRESS WARRANTIES OTHER THAN THESE LIMITED WARRANTIES. JOHNSON OUTDOORS INC. DISCLAIMS LIABILITY FOR INCIDENTAL AND CONSEQUENTIAL DAMAGES, AND IN NO EVENT SHALL ANY IMPLIED WARRANTIES (EXCEPT ON THE BOOM, MOTOR, REELS, AND ALL LEXAN® PARTS), INCLUDING ANY IMPLIED WARRANTY OF MERCHANTABILITY OR FITNESS FOR PARTICULAR PURPOSE, EXTEND BEYOND ONE YEAR FROM THE DATE OF PURCHASE (AND IN THE CASE OF THE BOOT COVERS, CLOTHING, DACRON LINE, RUBBER BANDS, SWIVEL LOCK PIN, WEIGHTS, AND WIRE CABLE, JOHNSON OUTDOORS INC. DISCLAIMS ALL IMPLIED WARRANTIES). THIS WRITING CONSTITUTES THE ENTIRE AGREEMENT OF THE PARTIES WITH RESPECT TO THE SUBJECT MATTER HEREOF; NO WAIVER OR AMENDMENT SHALL BE VALID UNLESS IN WRITING SIGNED BY JOHNSON OUTDOORS INC.

Some states do not allow limitations on how long an implied warranty lasts or the exclusion or limitation of consequential damages, so the above limitation or exclusion may not apply to you. This warranty gives you specific legal rights, and you may also have other rights that vary from state to state.

* Lexan is a registered trademark of General Electric.

To download product manuals or purchase Cannon products from an authorized dealer, please visit our web page at www.cannondownriggers.com



Johnson Outdoors, Inc. / Cannon Division
121 Power Drive, Mankato, MN 56001
1-800-227-6433
© 2007 Johnson Outdoors, Inc. All rights reserved.

WARNING: This product contains chemical(s) known to the state of California to cause cancer and/or reproductive toxicity.



Socle pivotant à bas profile



2207003

PRÉCAUTION :
LISEZ CE MANUEL ATTENTIVEMENT
AVANT D'UTILISER VOTRE NOUVEL
ACCESSOIRE CANNON®. GARDEZ-
LE POUR VOUS Y REPORTER À
L'AVENIR.

REMARQUE : Ne renvoyez pas votre accessoire CANNON® chez votre détaillant. Votre détaillant n'est pas autorisé à réparer ou remplacer cette unité. Vous serez aidé en :

- appelant CANNON® au 1-800-227-6433 ;

- envoyant ou amenant votre accessoire au centre d'entretien en usine : 121 Power Drive, Mankato, MN 56001, USA

Veillez inclure un justificatif d'achat, le numéro de série et la date d'achat afin de bénéficier de la garantie pour un des choix ci-dessus.



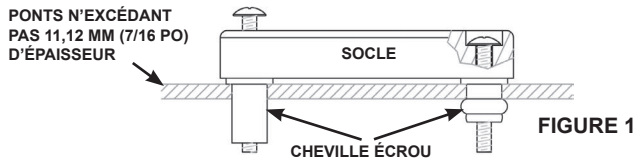
1903002

Mode d'emploi

Monter le socle pivotant

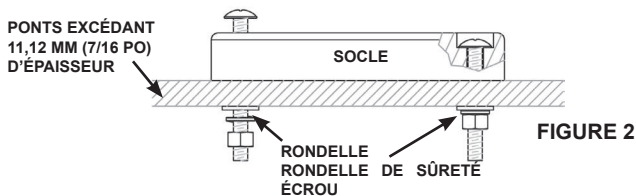
Ponts à moins de 11,12 mm (7/16 po) d'épaisseur : Où l'accès sous le pont n'est pas disponible, le socle pivotant peut être monté avec des chevilles écrous. Servez-vous du socle comme gabarit pour marquer l'emplacement des trous et percez-en quatre d'un diamètre de 12,7 mm (1/2 po). Utilisez quatre vis à tête bombée de 6,35 mm x 5,715 cm (1/4 po-20 x 2.25 po) et quatre chevilles écrous pour monter le socle. Serrez les vis de façon à comprimer fermement les écrous comme illustré (voyez la figure 1).

REMARQUE : N'utilisez pas des chevilles écrous sur les ponts à plus de 11,12 mm (7/16 po) d'épaisseur.



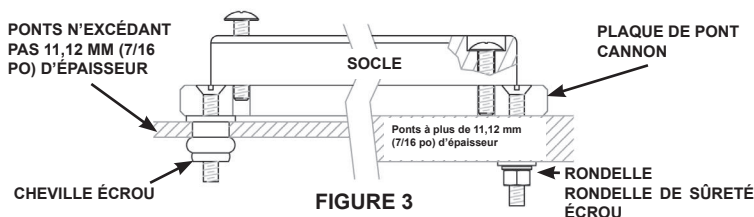
Ponts de plus de 11,12 mm (7/16 po) d'épaisseur : Pour les ponts dont l'épaisseur excède 11,12 mm (7/16 po) ou quand vous pouvez accéder sous le pont, le socle pivotant peut être monté au moyen de boulons, écrous et rondelles. Servez-vous du socle comme gabarit pour marquer l'emplacement des trous et percez-en quatre d'un diamètre de 7,14 mm (9/32 po). Utilisez quatre jeux de boulon à tête bombée de 6,35 mm (1/4 po-20), rondelle plate (pas comprise), rondelle de sûreté et écrou pour monter le socle comme illustré (voyez la figure 2).

REMARQUE : L'épaisseur du pont du bateau détermine la longueur des boulons requis.



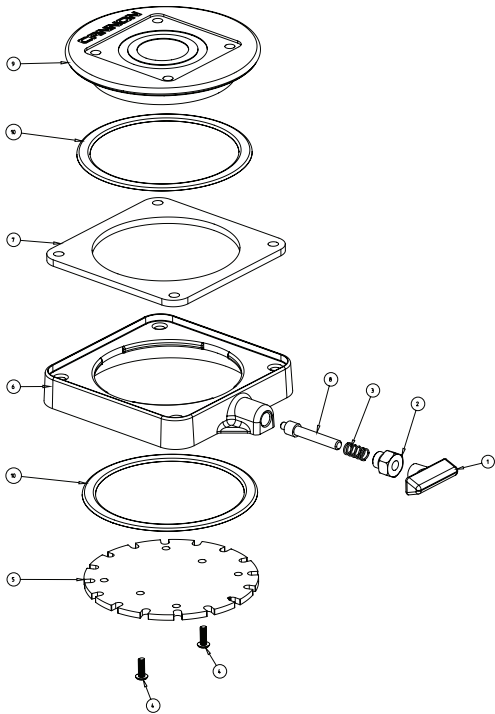
Ponts à moins de 6,35 mm (1/4 po) d'épaisseur : Évitez le fléchissement et stabilisez plus les ponts à moins de 6,35 mm (1/4 po) d'épaisseur en utilisant une plaque de pont Cannon (n° de pièce 2200693). Servez-vous en comme gabarit pour marquer l'emplacement des trous et fixez-la avec quatre vis machinées à tête plate de 6,35 mm (1/4 po-20) et chevilles écrous, si vous n'avez pas accès sous le pont, ou avec des rondelles et écrous autrement (voyez la figure 3).

IMPORTANT : Nous recommandons fortement l'emploi d'une plaque de pont sur les downriggers avec qui télescopique.



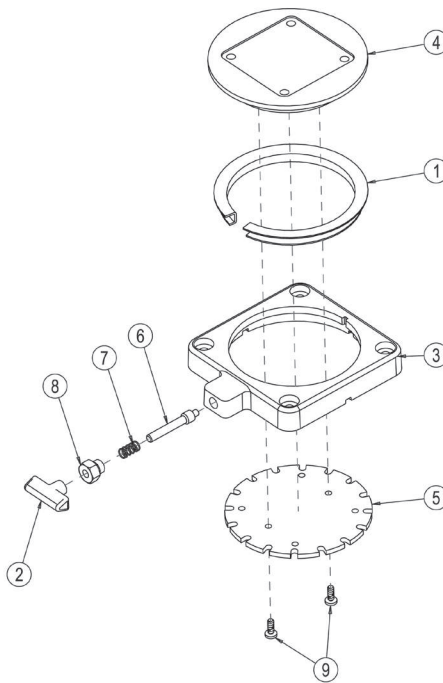
Liste de pièces—2207003

ITEM#	QTY.	PART#	PART NAME
1	1	2249001	HDW KNB RELEASE PIN
2	1	2277001	HDW RETAINER RELEASE NUT
3	1	2287002	HDW SPRING RELEASE PIN
4	2	2372100	SCREW, #8-18 x 5/8
5	1	3391919	PLATE-INDEX TS
6	1	3391923	BASE, SW IVEL MOLDED
7	1	3391958	PLATE, SUPPORT TOP
8	1	3392600	PIN - RELEASE
9	1	3396430	TOP, SW IVEL MOLDED
10	2	9010004	HDW BEARING SW IVEL BASE



Liste de pièces—1903002

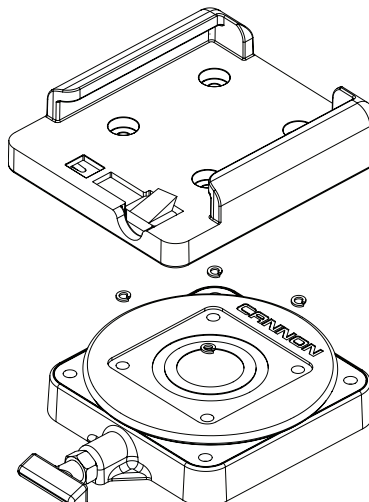
ITEM #	PART#	DESCRIPTION
1	3390000	BEARING-FLANGE 4.00 ID
2	3390110	KNOB-RELEASE PIN TS
3	3391910	BASE-SWIVEL TS
4	3391911	PLATE-SWIVEL TS
5	3391919	PLATE-INDEX TS
6	3392610	PIN-RELEASE SS
7	3392720	SPRING-COMP .26IDX.62LG
8	3393112	NUT-RET 7/16-14 THD TS
9	3393401	SCREW-#8-32 X 5/8 PPMS [2.EA]



Monter le socle à onglet de blocage

(Pour utilisateur de Lake-Troll)

Quand vous montez un socle à onglet de blocage, il est nécessaire de mettre 4 rondelles de sûreté fendues entre les deux socles (comme montré à droite). Ceci permettra au socle pivotant de tourner facilement sur le socle à onglet de blocage. Montez le socle à onglet de blocage avec des vis à tête bombée de 6,35 x 38,1 mm (1/4 po-20 x 1,5 po) sur le socle pivotant.



GARANTIE LIMITÉE DE CANNON®

Johnson Outdoors Inc. garantit à l'acheteur d'origine que si le produit accompagnant (voyez les exclusions ci-dessous) s'avère comporter des défauts de matériaux ou de fabrication pendant les périodes de garantie, Johnson Outdoors Inc., à son choix, réparera ou remplacera ce produit sans frais (mais aucun remboursement au comptant ne sera réalisé) :

1. Le gui, le moteur, les moulinets et toutes les pièces Lexan®, y compris mais pas limités aux châssis et socles, sont garantis exempts de défauts de matériaux ou de fabrication, sauf pour l'usure normale, à vie de et à l'acheteur d'origine.
- 2) Tous les autres articles seront couverts par des garanties limitées d'un (1) an à partir de la date d'achat au détail d'origine, à l'exception DES ARTICLES SUIVANTS QUI NE SONT COUVERTS PAR AUCUNE GARANTIE QUE CE SOIT : bottes couvercles, vêtements, ligne Dacron, élastiques, goupille de verrouillage pivotante, poids et câble métallique.

Seul l'acheteur d'origine peut demander cette garantie limitée ; tout acheteur subséquent acquiert le produit « tel quel » sans le bénéfice de cette garantie limitée. La réparation ou le remplacement de ce produit comme établi dans cette garantie limitée sera le seul et exclusif remède de l'acheteur d'origine et la seule et exclusive responsabilité de Johnson Outdoors Inc pour rupture de cette garantie.

EXCLUSIONS

Cette garantie ne couvre pas les circonstances suivantes :

- Quand le produit a été connecté, installé, utilisé en combinaison, modifié, réglé, maintenu, réparé ou manipulé d'une manière ne respectant pas les instructions fournies avec le produit.
- Quand un défaut, problème, perte ou dégât provient d'un accident, du mauvais emploi, de la négligence, du manque de précaution, de l'emploi anormal ou du manque d'entretien raisonnable et nécessaire selon les instructions du manuel du propriétaire.

LIMITE ET EXCLUSION DE GARANTIE SOUS-ENTENDUES ET CERTAINS DÉGÂTS

IL N'EXISTE AUCUNE GARANTIE EXPRIMÉE AUTRE QUE CES GARANTIES LIMITÉES. JOHNSON OUTDOORS INC. RENONCE RESPONSABILITÉ POUR TOUT DÉGÂT SECONDAIRE ET CONSÉQUENT ET, EN AUCUN CAS, UNE GARANTIE SOUS-ENTENDUE (SAUF SUR LE GUI, LE MOTEUR, LES MOULINETS ET LES PIÈCES LEXAN®). Y COMPRIS TOUTE GARANTIE SOUS-ENTENDUE D'APTITUDE À ÊTRE VENDU OU DE SATISFAIRE UN BUT PARTICULIER, N'EXCÉDERA UN AN À PARTIR DE LA DATE D'ACHAT (ET DANS LE CAS DES BOTTES COUVERCLES, VÊTEMENTS, LIGNE DACRON, ÉLASTIQUES, GOUPILLE DE VERROUILLAGE PIVOTANTE, POIDS ET CÂBLE MÉTALLIQUE, JOHNSON OUTDOORS, INC. RENONCE TOUTES LES GARANTIES SOUS-ENTENDUES), CET ÉCRIT CONSTITUE L'ACCORD EN INTÉGRALITÉ DES PARTIES LIÉ AU SUJET EN QUESTION DANS LA PRÉSENTE, AUCUNE RENONCIATION NI AUCUN AMENDEMENT NE SERA VALIDE À MOINS QUE PAR ÉCRIT ET SIGNÉ PAR JOHNSON OUTDOORS INC.

Quelques états ne permettent pas de limites sur la durée des garanties sous-entendues ni sur l'exclusion ou les limites des dégâts conséquents, donc il se peut que les exclusions ou limites ci-dessus ne s'appliquent pas à vous. Cette garantie vous procure des droits légaux précis, et il se peut que vous ayez aussi d'autres droits variant d'un état à l'autre.

* Lexan est une marque de commerce déposée de General Electric.

Pour télécharger les manuels de produit ou acheter des produits Cannon d'un concessionnaire agréé, veuillez visiter notre page Internet à www.cannondownriggers.com.



Johnson Outdoors, Inc. / Cannon Division
121 Power Drive, Mankato, MN 56001, USA
1-800-227-6433
© 2007 Johnson Outdoors, Inc. Tous droits réservés.

AVERTISSEMENT : Ce produit contient un (des) produit(s) chimique(s) reconnus par l'état de la Californie comme cause de cancer ou de toxicité reproductive.