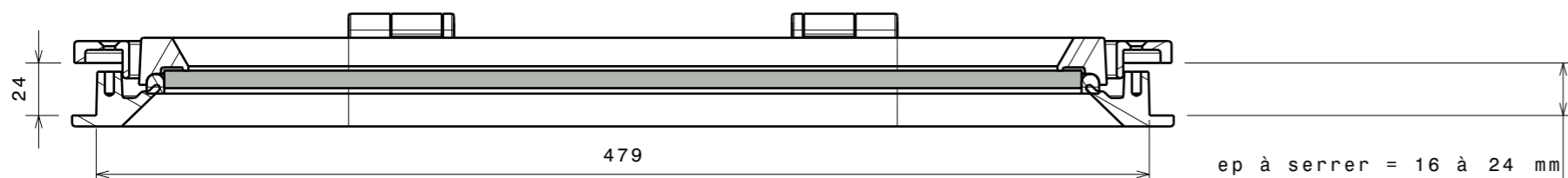
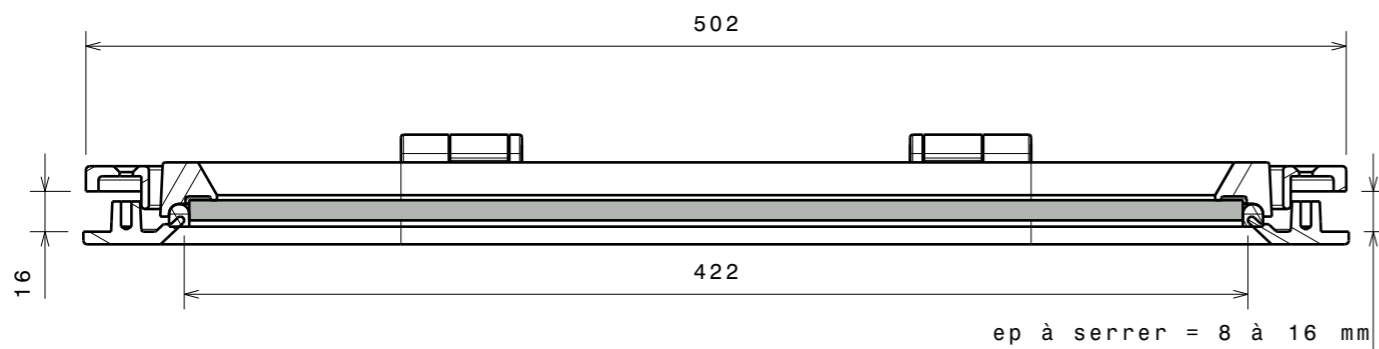


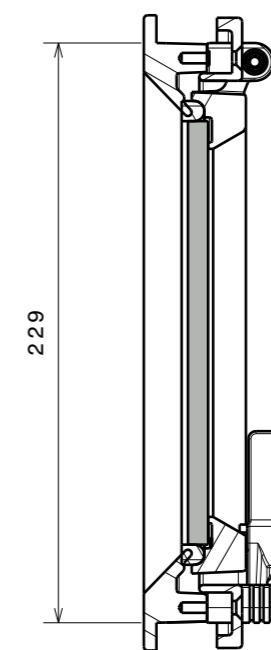
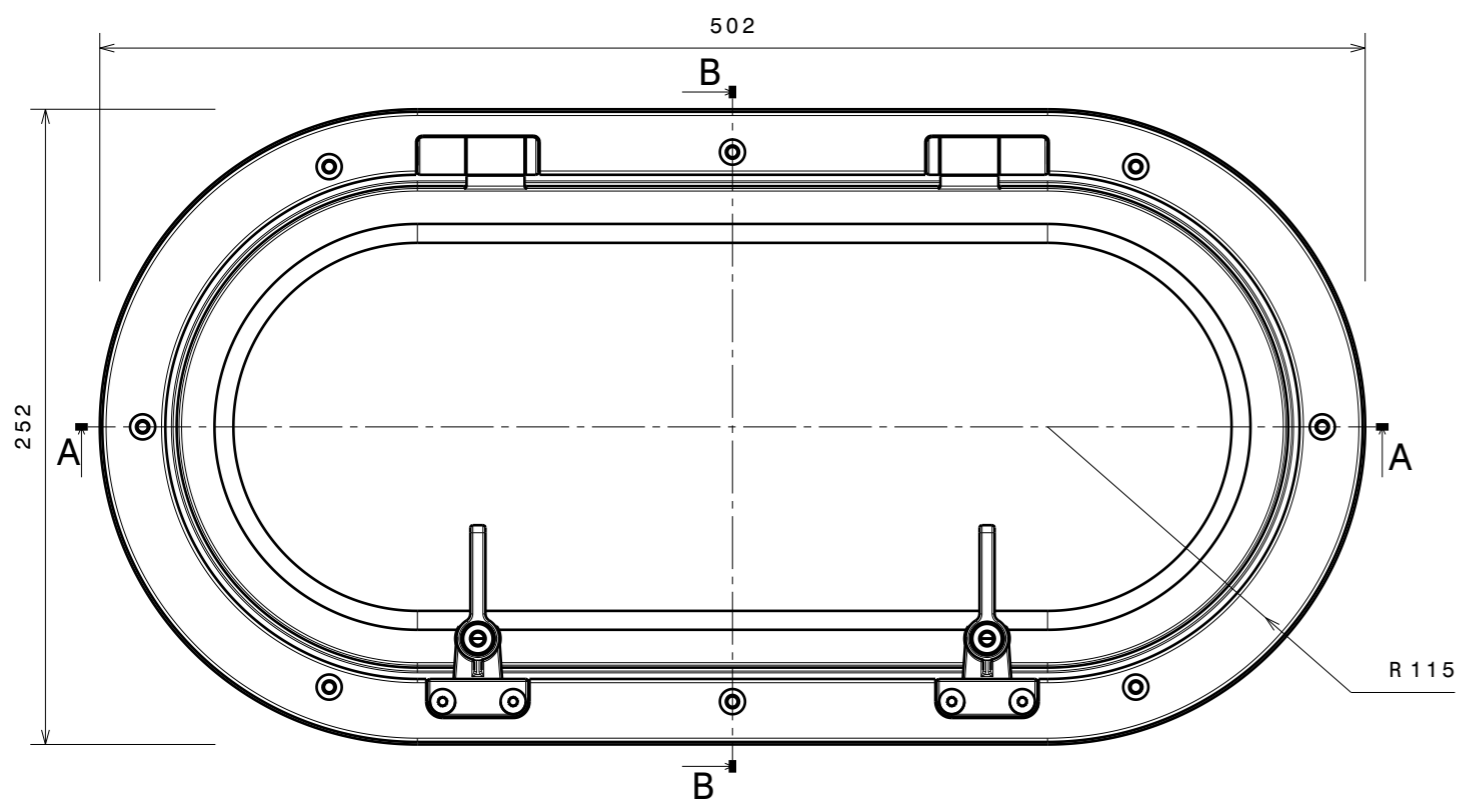
Coupe A-A[2]

Ref 121135



Coupe A-A

Ref 121133





Coupe B-B

cotes de découpe : 480 x 230 mm
rayon de découpe : R115 mm

Glace bleue

Zones d'homologation : I, IIb, III, IV

-	-	-	-
-	-	-	-
ind	date	dess.	modifications
matière/material : -			tol. gén.: $\pm 0.1\text{mm}$ $\pm 1^\circ$
Echelle Scale: 1:3			dess.: C.C le 09/11/05 vérif. CL
			 3, rue du Chêne Lassé BP 89 44814 St-Herblain Cédex France Tél : (33) 2 40 92 29 30 Fax : (33) 2 40 92 29 40
HUBLOT CRISTAL 43.18			Finition/finish: -
Produit : Cristal		Réf.: 99541	Dr. : P4550

CE PLAN EST LA PROPRIETE DE LA SOCIETE GOIOT. IL NE PEUT ETRE COMMUNIQUE NI REPRODUIT SANS NOTRE AUTORISATION ECRITE.