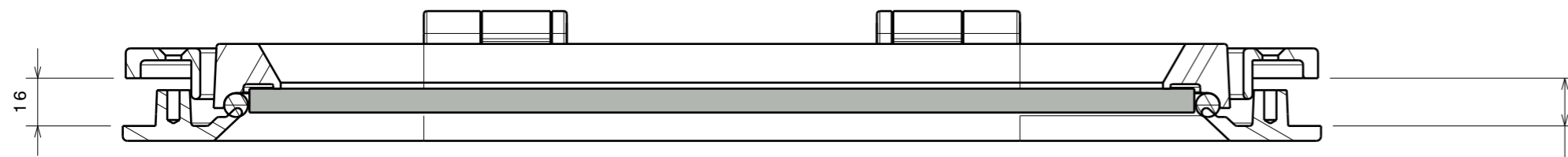
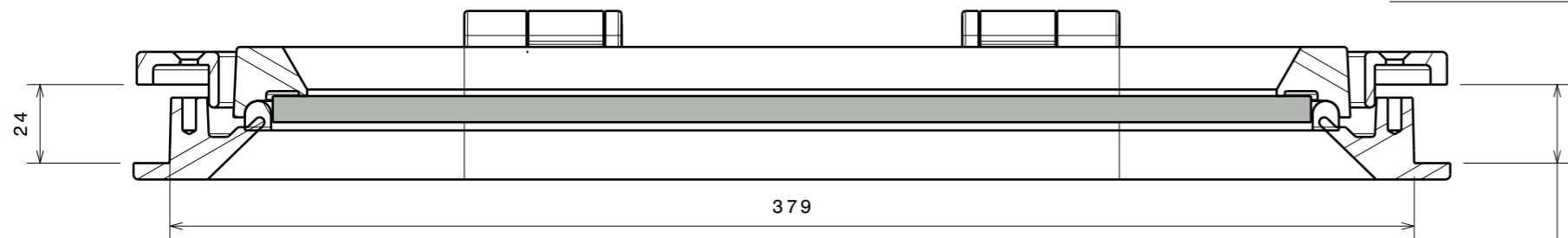


Coupe A-A[2] **Ref 121134**

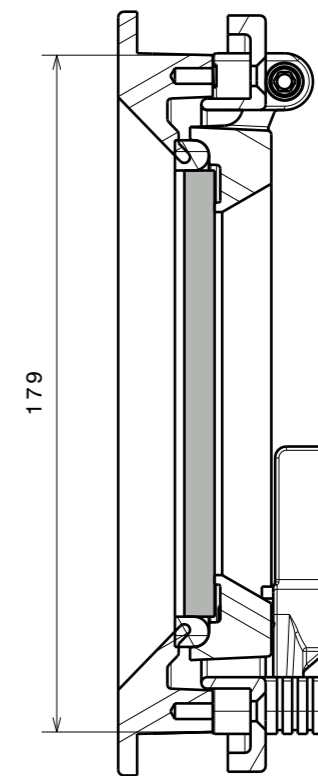
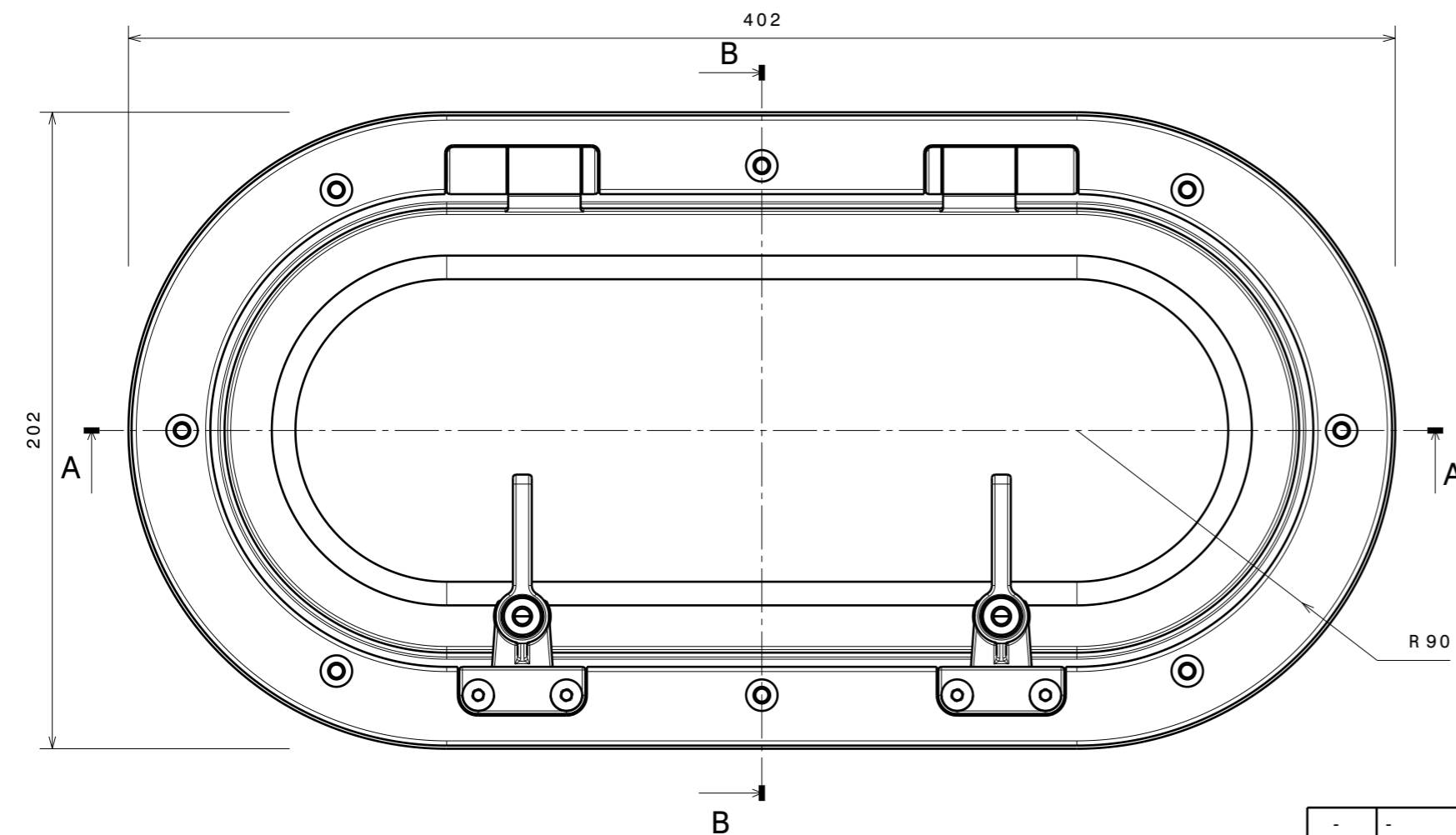


ep à serrer = 8 à 16 mm



Coupe A-A **Ref 121132**

ep à serrer = 16 à 24 mm



Coupe B-B

cotes de découpe : 380 x 180 mm  
rayon de découpe : R90 mm

Glace bleue

Zones d'homologation : I, IIb, III, IV

-	-	-	-
-	-	-	-
ind	date	dess.	modifications
matière/material : -			tol. gén.: ±0.1mm ±1°
Echelle Scale: 1:2		dess.: C.C	le 09/11/05 vérif. CL
		<b>HUBLLOT CRISTAL 33.13</b>	
<small>3, rue du Chêne Lassé BP 89 44814 St-Herblain Cédex France tél : (33) 2 40 92 29 30 Fax : (33) 2 40 92 29 40</small>		Produit : Cristal	Réf.: 99504
		Dr. : P4542	

CE PLAN EST LA PROPRIETE DE LA SOCIETE GOIOT. IL NE PEUT ETRE COMMUNIQUE NI REPRODUIT SANS NOTRE AUTORISATION ECRITE.