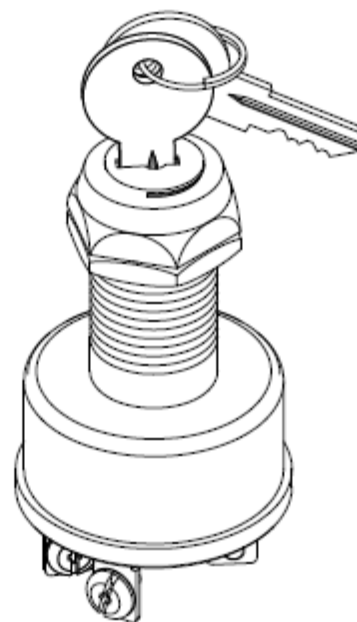
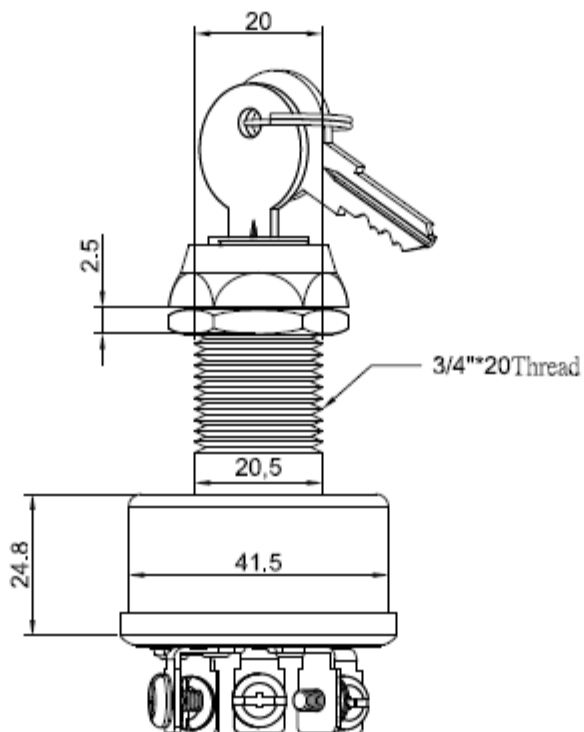
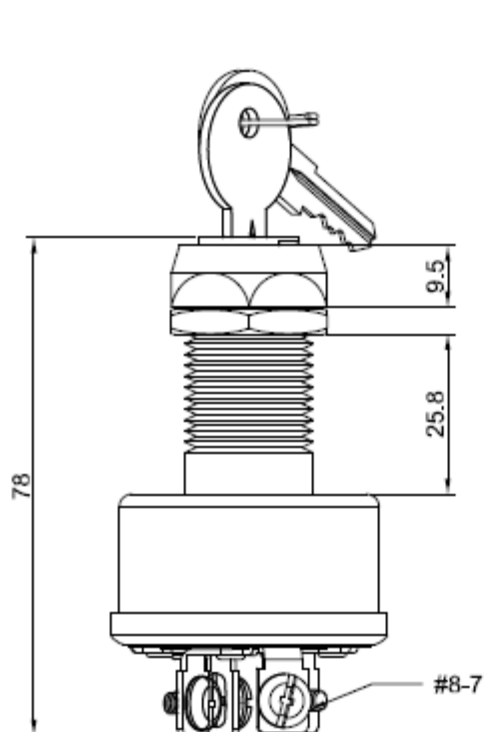


MOUNTING HOLE PATTERN

(※Mounting Hole Sizes refer to product, Installation tolerance needs to be considered)



文件編號
S3-12

Modifications

Part Name	Part number	Date	Description

繪圖	DRAW	公差 TOLERANCES	
	鄭如吟	. X	0.5 + -
確認	CHECK	. XX	+ -
	吳明峰	. XXX	+ -
核准	APPROVAL	. XXX	+ -
	Kenny	ANGLES	+ -

品號	產品三視圖	圖號	規格表
ITEM NO.		DEG. NO.	
單位	比	日期	版
mm	SCALE	DATE	VER
例	FIT	2018/08/22	1.0